

Kurzanleitung

time**Card** Terminal 3

Inhalt

1	Begrüßung	4
2	Ihr timeCard System	5
3	Das Terminal	5
4	Inbetriebnahme	6
	4.1 Verkabelung	7
	4.2 Verbindung zum timeCard Server (Online-Modus)	8
	4.2.1 Initialisierung des Terminals	8
	4.2.2 Anlage des Terminalschlüssels und der Admin-/Backupausweise	9
	4.2.3 Anlage der Mitarbeiterausweise	10
	4.2.4 Allgemeine Terminaleinstellungen & Funktionen	10
	4.3 Wandmontage	11

5	Zutrittskontrolle	11
	5.1 RFID-Leser (DES) & externe Türkomponenten	11
	5.2 Belegungspläne	12
6	Support	13
7	Funkanlagenrichtlinie	14

Lieber time**Card** Nutzer,

wir freuen uns, dass Sie sich für ein Produkt aus dem Hause Reiner Kartengeräte GmbH & Co. KG (kurz REINER SCT) entschieden haben.

Diese Kurzanleitung soll Sie bei der Inbetriebnahme Ihres neuen time**Card Terminal 3** unterstützen.

Weitere, umfangreichere und detailliertere Informationen zur Bedienung Ihres Terminals erhalten Sie unter: reiner-sct.com/terminal_3_anleitung

Wir wünschen Ihnen nun viel Freude mit Ihrem neuen time**Card** Produkt und freuen uns, wenn Sie sich auch zukünftig für ein Produkt aus dem Hause REINER SCT entscheiden.

Viele Grüße,

Ihr REINER SCT Team

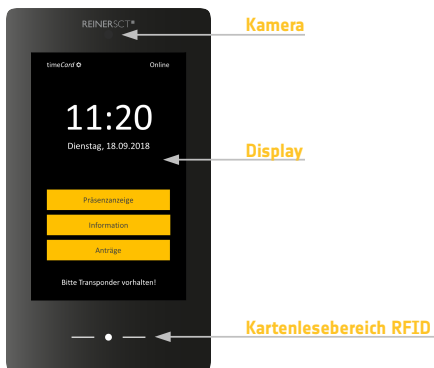
Reiner Kartengeräte GmbH & Co. KG

2 Ihr timeCard System

In der Grundausrüstung besteht Ihr timeCard System aus dem **Terminal 3**, der timeCard **Zeiterfassungssoftware** sowie den RFID Ausweisen oder Transpondern.

Eine Erweiterung um einen externen Leser RFID (DES) sowie die timeCard **Zutrittskontrolle** Softwarelizenz ermöglicht Ihnen, mit Ihrem Terminal auch den Zutritt zu Ihrem Gebäude zu steuern.

3 Das Terminal



Grundfunktionen des Terminals:

- Kommen-/Gehen-Buchung
- Anzeige der Salden z.B. Gleitzeit, Resturlaub
- Antragswesen: Beantragung von Abwesenheiten wie Urlaub oder Dienstreise
- Gehen mit Abwesenheitsgrund
- Präsenzanzeige
- Projektbuchungen: Projektbeginn, Projektende
- Anlegen neuer Projekte
- Erstellen von Fotos beim Buchen
- Erstellen von Mitarbeiterfotos für die Personaldaten
- U.v.m.

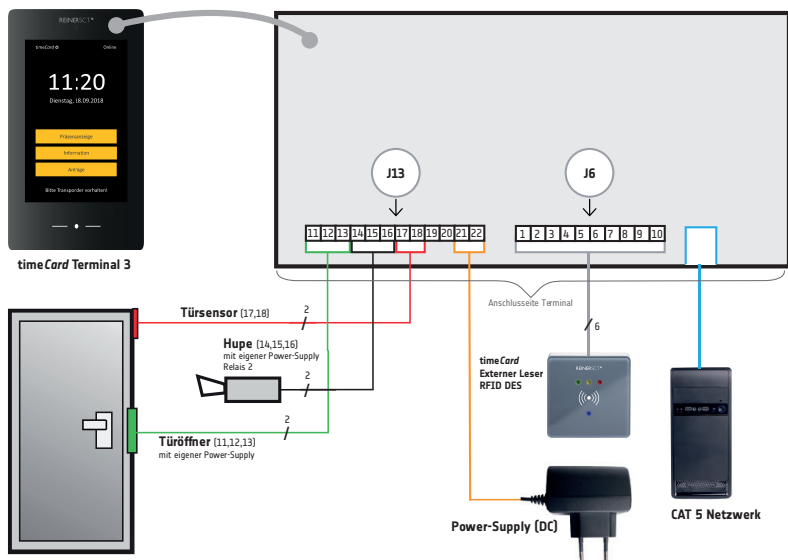
Die Inbetriebnahme Ihres Terminals besteht aus folgenden Schritten:

Die Aktivierung des **Terminal 3** in der time**Card** Software, sowie die Verkabelung und Montage der Hardware.

Hinweis: Wir empfehlen, die beschriebenen Schritte in Punkt 4.2 dieser Kurzanleitung vor der Montage durchzuführen. Es müssen nacheinander Einstellungen am time**Card** Server, sowie an der Hardware vorgenommen werden (Bsp.: Initialisierung und Einrichtung des Terminals direkt am Serverarbeitsplatz).

4.1 Verkabelung

Verkabeln Sie das Gerät nach dem unten abgebildeten Anschlussplan.



4.2 Verbindung zum timeCard Server (Online-Modus)

Das Terminal muss in den Online-Modus gebracht werden.

Dies geschieht, indem eine Online-Verbindung zum timeCard Server hergestellt wird.

Bitte stellen Sie folgendes sicher/ein:

- Zur Inbetriebnahme des Gerätes benötigen Sie die timeCard Installation ab Version 6.05.00.
- Aktivieren Sie in timeCard unter **Einstellungen/Terminal 3 Server** den **Terminal 3 Server**. Der sctt3 – Dienst muss für den Betrieb des Terminals immer ausgeführt werden.
- Geben Sie die Ports **7000** und **7001** in Ihrer Firewall frei.
- Geben Sie in timeCard unter **Einstellungen/Terminal 3 Server** den Port **7001** ein.
- Ein timeCard Administrator- sowie Backupausweis muss vorhanden sein (im Lieferumfang enthalten).
- Netzwerkverbindung.
- Stromzufuhr.

4.2.1 Initialisierung des Terminals

- Schalten Sie das Gerät durch Stecken des Netzsteckers ein und verbinden Sie es mit Ihrem Netzwerk. Das Gerät startet. Sobald der Screen mit der Info: **Bitte Terminal initialisieren** angezeigt wird, können Sie durch Drücken dieses Buttons in den Administrationsbereich gelangen.
- Wählen Sie **Netzwerk**. Sie gelangen in die Netzwerkeinstellungen. Geben Sie hier unter **Server Adresse** die IP-Adresse Ihres timeCard Servers ein, sowie den Port **7001**.
- **Übernehmen** Sie die Eingaben.

Hinweis: Bei mehreren Terminals des Typs **Terminal 3** muss immer der gleiche Port (7001) angegeben sein.

- Bestätigen Sie die Meldung: **Gerät wurde noch nicht initialisiert**, um mit der Einrichtung zu beginnen. Nach Bestätigung teilt Ihnen das Terminal folgendes mit:

Das Gerät ist noch nicht in timeCard angelegt.

Bitte geben Sie folgenden PIN im Einstellungsdialog ein: 123456 (PIN-Beispiel).

Sie benötigen diesen individuellen PIN für die Einrichtung am timeCard Server.

!!!Notieren Sie den angezeigten PIN und bestätigen Sie die Meldung NOCH NICHT.

Bei vorzeitiger Bestätigung muss der Vorgang wiederholt werden!!!

- Öffnen Sie nun Ihre time**Card** Serverinstallation.
- Wählen Sie unter **Einstellungen** die Kachel **Terminal**.
Sie sehen nun Ihr **Terminal 3** samt der Seriennummer aufgelistet.
Der Status des Gerätes ist offline (Button rot).
- Klicken Sie **doppelt** auf den Terminalnamen des **Terminal 3**.
- Es erscheint der **Geräteeinstellungsdialog**.
Geben Sie hier den gewünschten Terminalnamen ein und die vom Terminal angezeigte PIN.
- **Übernehmen** Sie die Einstellungen.

- Bestätigen Sie die Meldung am Hardwareterminal jetzt mit **OK**.
- Ihr **Terminal 3** ist nun online.

4.2.2 Anlage des Terminalschlüssels und der Admin-/Backupausweise

Zur Anbindung des time**Card Terminal 3** muss nun eine 32-stellige Zahlenkombination vergeben werden. Dies ist der Terminalschlüssel und dient der Authentifizierung sowie der verschlüsselten Kommunikation zwischen Ihrem **Terminal 3** und den dazugehörigen RFID-Ausweisen. Somit wird sichergestellt, dass RFID-Ausweise eines anderen Systems keine Verbindung mit Ihrem **Terminal 3** herstellen können.

Um den Terminalschlüssel einzugeben und Ausweise anzulegen, wählen Sie im Administrationsmenü **Ausweisverwaltung**.

Wählen Sie **Neuen Schlüssel vergeben** und geben Sie die 32-stellige Zahlenkombination ein. Erstellen Sie eine möglichst uneinheitliche Zahlenkombination, um ein Erraten durch Unbefugte zu verhindern. Dies ist nun Ihr individueller Terminalschlüssel.

Sobald der Terminalschlüssel eingegeben und der Button **Übernehmen** gedrückt wurde, werden Sie aufgefordert einen Ausweis an das Gerät zu halten. Nach erfolgreichem Schreiben der Karte meldet dies das Terminal. Im zweiten Schritt muss der Backupausweis an das Gerät gehalten werden. Auch dieser wird nun beschrieben. Nach erfolgreicher Durchführung meldet das Terminal: **Terminalschlüssel ist jetzt aktiv**.

Bewahren Sie diese Ausweise sorgfältig auf, nur mit diesen Ausweisen erreichen Sie ab jetzt das Administrationsmenü Ihres **Terminal 3**.

4.2.3 Anlage der Mitarbeiterausweise

Nach dem Anlegen der Admin- und Backupausweise können nun die Mitarbeiterausweise erstellt werden.

- Halten Sie die anzulegenden Mitarbeiterausweise (RFID Karten oder Transponder) bitte bereit.
- Halten Sie den Adminausweis vor das Gerät.
- Wählen Sie im Administrationsmenü **Ausweisverwaltung**.
- Drücken Sie nun unter dem Punkt **Ausweise anlegen** den Button **Mitarbeiter**.

- Halten Sie nun einen Mitarbeiterausweis an das Gerät und folgen Sie den Anweisungen des Gerätes. Wiederholen Sie dieses Vorgehen für jeden benötigten Mitarbeiterausweis.

4.2.4 Allgemeine Terminaleinstellungen & Funktionen

Im Administrationsmenü können diverse Einstellungen getätigt werden.

Folgende Menüpunkte werden durch Vorhalten des Administratorausweises erreicht:

Allgemein	Einstellungen zu Buchungen, Feedbacktönen. Aktivierung von Buchen mit Mitarbeiternummer, Foto beim Buchen, Antragswesen
Zeiten, Timeouts	Einstellungen zur Dauer von Buchungsanzeigen Anzeigezeiten
Ausweisverwaltung	Vergabe des Terminalschlüssels Anlage von Admin- und Mitarbeiterausweisen
Zutrittskontrolle	Hardwareanbindung (externer Leser RFID (DES)) Löschen von Zutrittskontrolldaten
Netzwerk	Eingabe der IP-Adresse des time Card Servers, Eingabe von Port, Verbindungsinformationen, Netzwerktest
Information	Seriennummer des Terminal 3 , Softwareversion, Zurücksetzen auf Werkszustand
Mitarbeiterfoto	Foto erstellen und an den time Card Server senden

4.3 Wandmontage

Das **timeCard Terminal 3** ist nur für die Wandmontage konzipiert. Als Nennmaß für das Aufhängen des **timeCard Terminal 3**, hat sich eine Höhe von 1.20 m ab Unterkante Terminal (+- 10 cm) bewährt. Sie haben die Möglichkeit, die Kabel für das Gerät Auf- und Unterputz zu verlegen. Hierzu sind zwei Öffnungen auf der Gehäuserückseite des **Terminal 3** vorgestanzt und können nach Wunsch ausgebrochen werden.

Mit dem im Lieferumfang enthaltenen Öffnungswerkzeug kann Ihr **Terminal 3** geöffnet werden. Drücken Sie jeweils kurz mit dem Öffnungswerkzeug in die dafür vorgesehenen Öffnungen auf der Oberseite des Gerätes, um die inneren Haltetaschen zu öffnen.

Mit dem im Lieferumfang enthaltenen Befestigungsmaterial kann das Gerät an der Wand montiert werden. Wir empfehlen, die Befestigungslöcher auf der Gehäuserückseite zu nutzen.

5 Zutrittskontrolle

Mithilfe eines **timeCard** RFID-Lesers (DES) sowie einer Lizenz für die **timeCard Zutrittskontrolle** können Sie mit dem **Terminal 3** den Zutritt zu Ihrem Gebäude steuern.

5.1 RFID-Leser (DES) & externe Türkomponenten

Durch einen **timeCard** RFID-Leser (DES) kann die **timeCard Zutrittskontrolle** angebunden werden.

Die Klemmen, welche Sie im Gerät finden, dienen dem Anschluss des externen RFID-Lesers (DES) (J6) und der externen Türkomponenten (J13) sowie einer möglichen externen Stromversorgung entsprechend der Steckerbelegung des Anschlussplans in Kapitel 4.1.

Verdrahten Sie den Stecker des externen RFID-Lesers wie im Anschlussplan vorgegeben. Weitere Informationen entnehmen Sie der Anleitung: externer RFID-Leser (DES).

Sobald das Terminal in der **timeCard Zutrittskontrolle** dem zugehörigen Eingang zugewiesen wurde und diese Einstellungen per Express-Übertragung an das Gerät gesendet wurden, ist das **Terminal 3** in der Zutrittskontrolle aktiv.

5.2 Belegungspläne

Belegung timeCard externer Sensor RFID (DES) (J6)

PIN	Signal	Verwendung
1	+5V_Ext	Geschaltete 5V für externen Sensor, max. 500mA
2	GND	
3	Not used	
4	Not used	
5	Not used	
6	422_B_RX	RS422 negativ Signal Input
7	422_A_RX	RS422 positiv Signal Input
8	422_Z_TX	RS422 negativ Signal Output
9	422_Y_TX	RS422 positiv Signal Output
10	GND	

Belegung Relais, Tür (J13)

PIN	Signal	Verwendung
1	Relais 1 s	Schließer Relais 1
2	Relais 1 o	Öffner Relais 1 (im Ruhezustand mit m verbunden)
3	Relais 1 m	Mittelkontakt Relais 1
4	Relais 2 s	Schließer Relais 2
5	Relais 2 o	Öffner Relais 2 (im Ruhezustand mit m verbunden)
6	Relais 2 m	Mittelkontakt Relais 2
7	Türsensor	Türsensorkontakt, wird gegen GND geschaltet
8	GND	
9	Not used	
10	Not used	
11	GND	GND
12	+5V	+5V Versorgung Eingang oder Ausgang

Sollten Sie Fragen zur Installation, zur Bedienung oder zu den vielfältigen Erweiterungsmöglichkeiten von time**Card** haben, stehen wir Ihnen mit unserem Herstellerservice gerne zur Verfügung.

REINER SCT
Reiner Kartengeräte GmbH & Co. KG
Baumannstraße 18
78120 Furtwangen

Mail: support@reiner-sct.com
Homepage: reiner-sct.com

Angaben zur Richtlinie 2014/53/EU (Funkanlagen)

Produkt: time**Card Terminal 3**

Wichtige Sicherheitshinweise

Bitte lesen Sie diese Informationen und die ausführliche Bedienungsanleitung sorgfältig und vollständig, bevor Sie das Produkt benutzen. Die ausführliche Bedienungsanleitung finden Sie unter: reiner-sct.com/manual

Geben Sie das Produkt an Dritte stets zusammen mit dieser Bedienungsanleitung weiter. Verwenden Sie das Produkt nicht, wenn es offensichtlich beschädigt ist.

Bestimmungsgemäßer Gebrauch / Haftung

Das time**Card Terminal 3** ist ein Gerät, welches Kommunikation via USB und die kabellose Kommunikation durch Bluetooth 4.1 und Bluetooth LE Technologie ermöglicht.

Das Gerät ist für die Nutzung in der Industrieumgebung vorgesehen. Als nicht bestimmungsgemäßer Gebrauch gilt, wenn Sie dieses Produkt anders benutzen, als in der Bedienungsanleitung beschrieben.

REINER SCT übernimmt keine Haftung bei Missbrauch oder nicht ordnungsgemäßem Gebrauch des Produkts sowie der Zusatzgeräte / Zubehörteile. REINER SCT haftet nicht für Schäden an LAN / USB-Geräten, die nicht mit den LAN / USB-Spezifikationen im Einklang sind. REINER SCT haftet nicht für Schäden aus Verbindungsabbrüchen wegen externer Funkstörungen oder Überschreiten von Sendebereichen.

Gesundheitsschäden und Unfälle vermeiden

Halten Sie stets einen Abstand von mindestens 30 cm zwischen Gerät und Herzschrittmacher bzw. implantiertem Defibrillator (ICDs) oder sonstigen sensiblen Geräten, da das Produkt hochfrequente Funkwellen im Frequenzbereich von 13,56 MHz und 2,4 GHz aussendet. Bitte beachten Sie die Gebrauchsanleitung Ihres Herzschrittmachers, ICDs oder ähnlichem.

Halten Sie Produkt-, Verpackungs- und Zubehörteile von Kindern und Haustieren fern, um Unfälle und Erstickungsgefahren zu vermeiden. Stecken Sie keine Fremdkörper in das Gerät.

Werfen Sie das Gerät keinesfalls ins Feuer. Benutzen Sie das Produkt nicht, wenn Ihre Umgebung besondere Aufmerksamkeit erfordert.

Benutzen Sie das Produkt ausschließlich in Umgebungen, in denen diese Technologie gestattet ist. Fragen Sie gegebenenfalls das zuständige Personal.

Produktschäden und Störungen vermeiden

Halten Sie das Produkt stets trocken und setzen Sie es weder extrem niedrigen noch extrem hohen Temperaturen aus (Föhn, Heizung, direkte Sonneneinstrahlung, etc.), um Korrosionen, Verformungen, Fehlfunktionen oder Zerstörung zu vermeiden.

Verwenden Sie ausschließlich die von REINER SCT mitgelieferten oder empfohlenen Zusatzgeräte / Zubehörteile. Reinigen Sie das Produkt ausschließlich mit einem weichen, trockenen Tuch.

Angaben zu Frequenzen und Sendeleistung

Bluetooth Version 4.1 und LE

Verwendetes Frequenzband: ISM Band 2.400 MHz bis 2.483,5 MHz

Unterer Kanal: 2.402 MHz, höchster Kanal: 2.480 MHz, 40 Kanäle,

Kanalbandbreite 1 MHz, Kanalabstand: 2 MHz, Modulation: GFSK

Maximal abgestrahlte Sendeleistung: < 5 mW (7 dBm E.I.R.P)

Wichtig: Angaben zu RFID werden noch ergänzt.

Fragen Sie direkt bei REINER SCT nach, wir informieren Sie gerne.

Geräteentsorgung (WEEE-Richtlinie)

Entsorgen Sie dieses Produkt am Ende seiner Nutzungsdauer bei Ihrer örtlichen kommunalen Sammelstelle oder im Recycling Center.

Vereinfachte EU-Konformitätserklärung

Hiermit erklärt die Reiner Kartengeräte GmbH & Co. KG, dass das time**Card Terminal 3** der Richtlinie 2014/53/EU entspricht. Der vollständige Text der EU- Konformitätserklärung ist unter der folgenden Internetadresse verfügbar:

reiner-sct.com/manual

Anschrift des Herstellers

REINER SCT

Reiner Kartengeräte GmbH & Co. KG

Baumannstraße 18

78120 Furtwangen (Germany)

E-Mail: support@reiner-sct.com

Internet: reiner-sct.com

REINERSCT 



reiner-sct.com